



AR
AERRE
R E L A X

Ci prendiamo
cura del tuo
R E L A X

M A D E I N I T A L Y

W W W . A E R R E D I V A N I . I T



AR
AERRE
R E L A X

Le nostre POLTRONE RELAX



130 180

Agata - 41



130 180

Alma - 25



130

Ambra - 51



130

Angelica - 47



130

Arianna - 35



130

Bruna - 49



130

Carina - 23



130

Clara - 27



110

Cora - 53

DISPONIBILE IN
CONSEGNA EXPRESS



130

Giada - 37



130

Gioia - 43



130

Grazia - 45



130

Ines - 19



130

Irene - 31



130 180

Linda - 21



DISPONIBILE IN
CONSEGNA EXPRESS



130 180

Mara - 29



130

Regina - 33



130

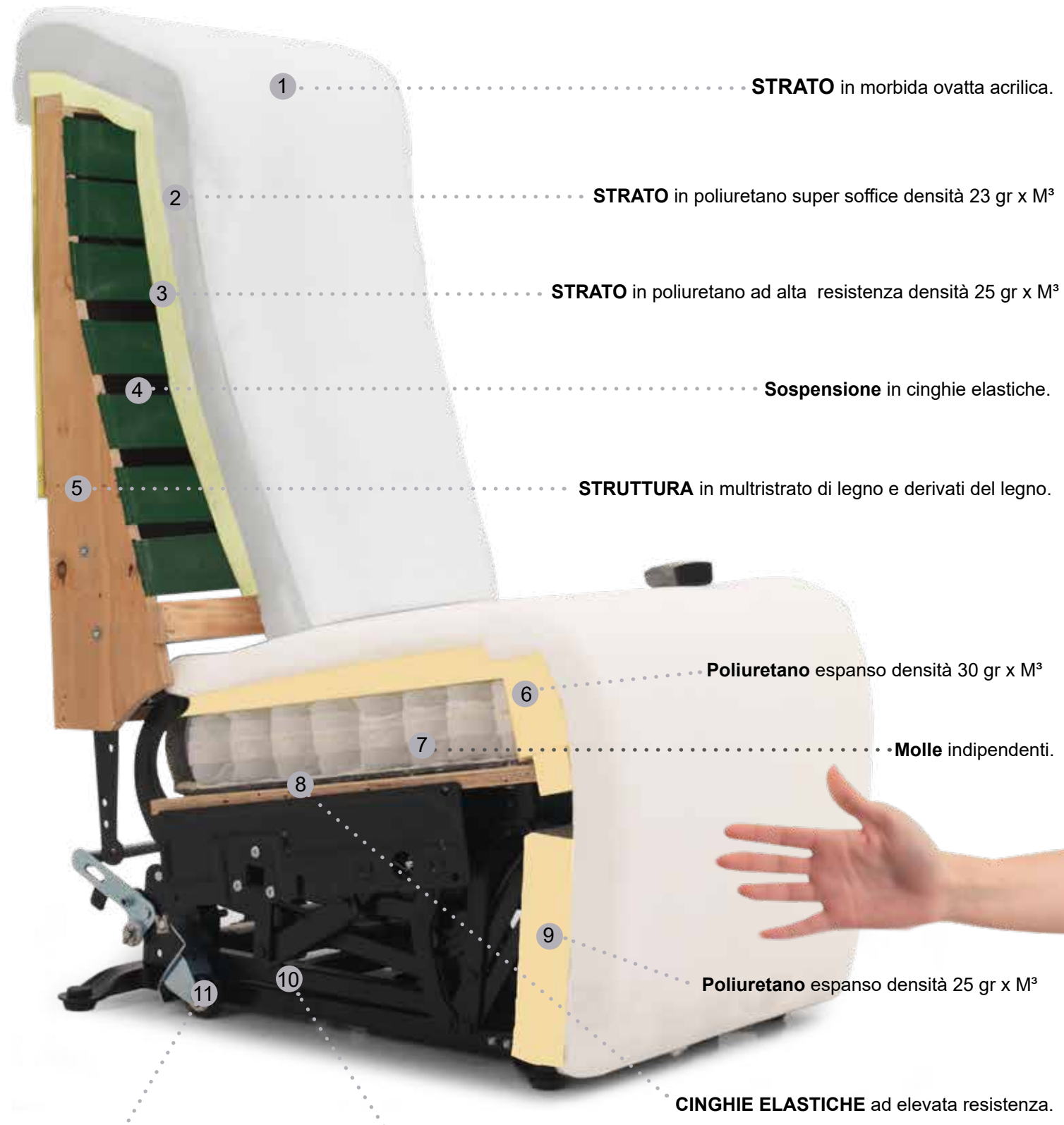
Serena - 39



QUALITÀ MADE IN ITALY

Struttura Poltrona Relax

AIR-System La seduta che respira DI SERIE



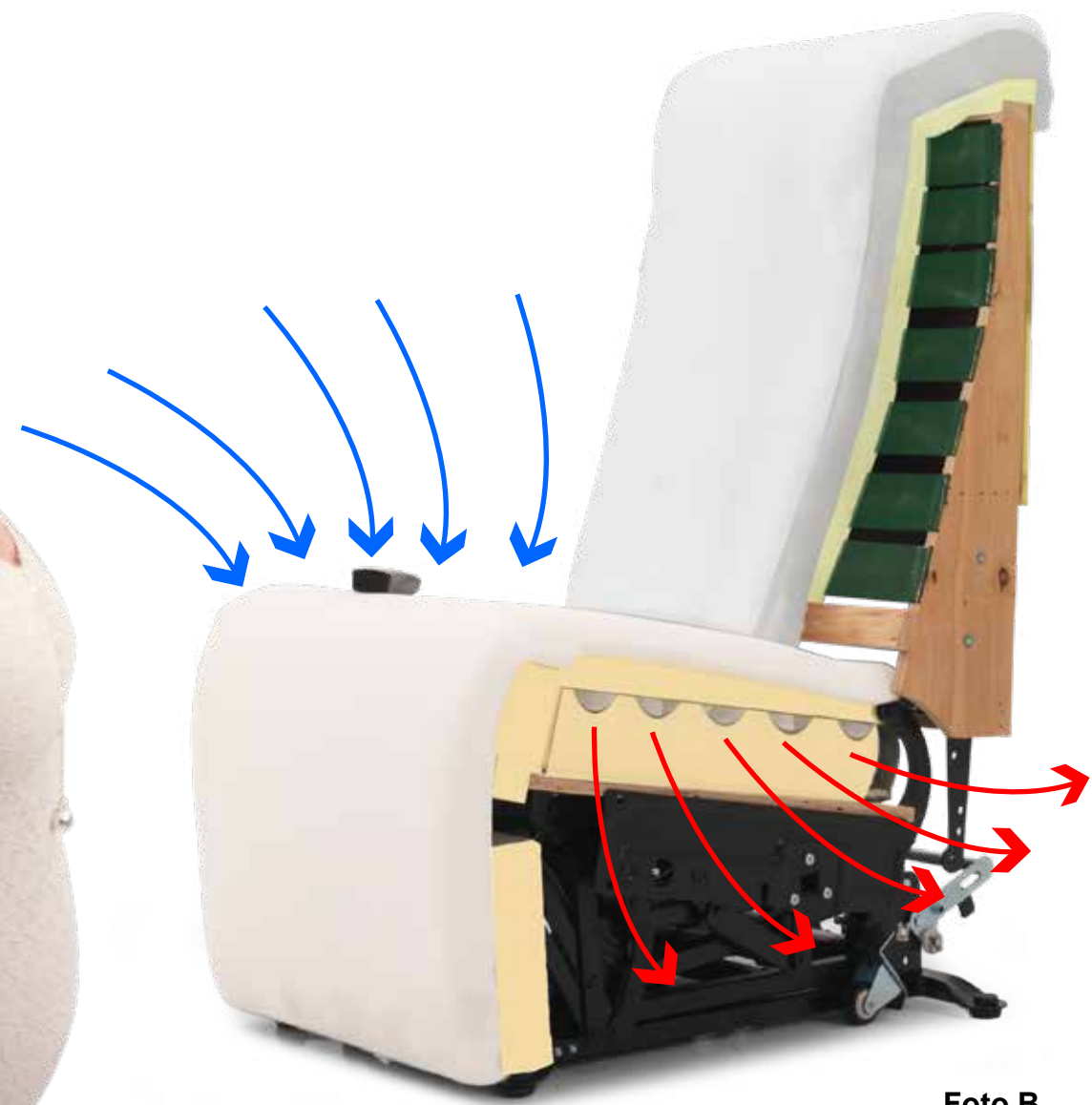
ROLLER SYSTEM Ruote estraibili con apposito pedale di sgancio.

MECCANISMO elettrico doppio motore con alzapersona.

L'innovativa seduta **AIR-System*** è un sistema che crea una circolazione di aria al suo interno durante il normale utilizzo di compressione e decompressione grazie alle molle in acciaio (foto A) rivestite in tessuto e alle fessure laterali (foto B) questo sistema offre una serie di vantaggi molto importanti:

- Riduzione della formazione di acari.
- Riduzione della formazione di muffe.
- Riduzione della formazione di umidità e condensa.
- Riduzione del riscaldamento della seduta.

AIR-System è una NOVITA' esclusiva di AERRE.



* Seduta AIR- System non disponibile sulla versione "S", "XL" e sulla versione con Memory Foam

MASSIMO RELAX

la **Meccanica a due Motori** che consente di trovare sempre la posizione di miglior comfort.



La "**Posizione TV**" offre una comoda posizione di seduta con la possibilità di poter regolare (Avanti e Indietro) al centimetro lo schienale e il poggia piedi.



La "**Posizione Relax**" permette di raggiungere una posizione letto offrendo un riposo davvero rigenerante.



La "**Posizione Lift**" agevola la messa in piedi della persona portandola al raggiungimento della posizione ideale per alzarsi.

VERSIONI DISPONIBILI . OPTIONAL



* Versione **S** disponibile solo su poltrona **ALMA, LINDA e MARA**.

La Versione **S non prevede la seduta **AIR-System** con molle indipendenti, ma in poliuretano espanso densità 30 kg x m³

Optional. **VERSIONE S***
con "Seduta ribassata"
Altezza Seduta 43 Cm**



* Versione **XL** disponibile solo su poltrona **AGATA, ALMA, LINDA e MARA**.

Optional. **VERSIONE XL***
Studiata appositamente per le taglie forti, questa poltrona è dotata di una meccanica rinforzata capace di sollevare fino a 180 Kg, con seduta maggiorata di 12 cm di larghezza rispetto alle normali poltrone.

Di serie. ZERO GRAVITY



Tutte le nostre poltrone sono progettate e realizzate secondo il principio cosiddetto "ZERO Gravity", che posizionando le ginocchia allo stesso livello del cuore, si va a migliorare e rendere più efficiente la circolazione sanguigna, ottenendo un importante effetto benefico.

Di serie. BRACCIOLI ESTRAIBILI (A BAIONETTA)

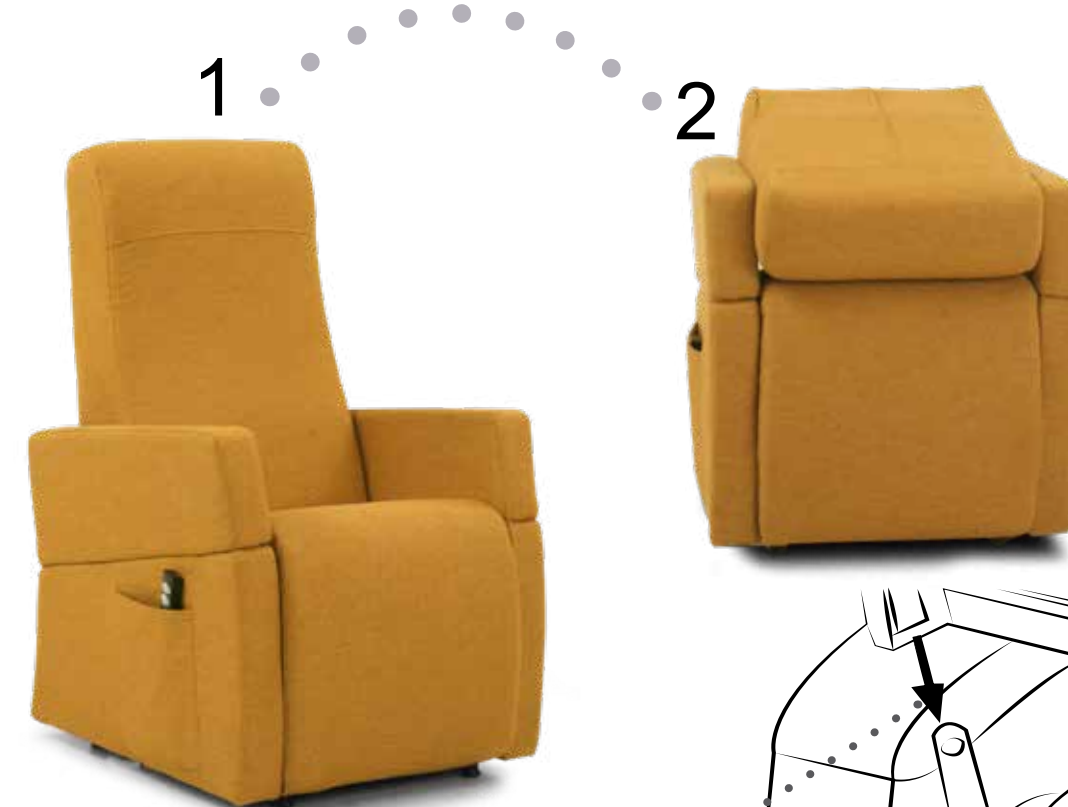
Con i "Braccioli Estraibili" tutto diventa più semplice, il passaggio dalle porte, la consegna e soprattutto agevola notevolmente il passaggio dalla poltrona al letto o ad altra poltrona.



Di serie. TENDINA copri meccanismo

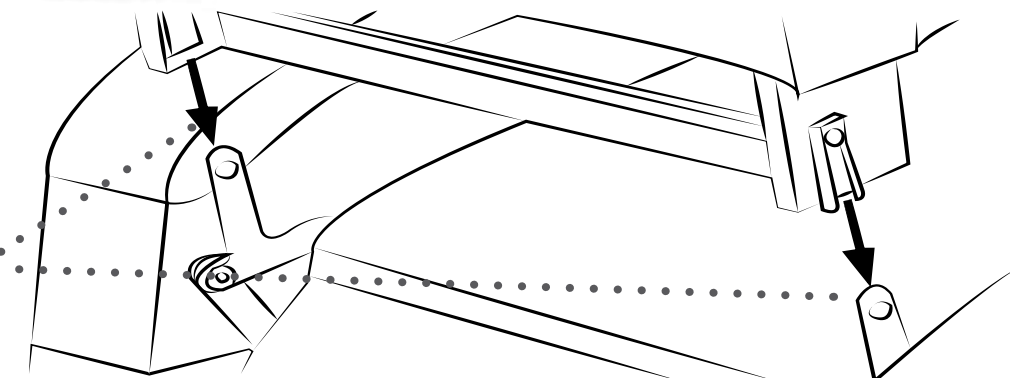


Di serie. SCHIENALE REMOVIBILE



Lo "Schienale Removibile" riduce l'ingombro della poltrona facilitando il trasporto.

Facile da togliere e da inserire grazie al sistema a baionette.



Optional. SET COPRIPOLTRONA



1

FACILISSIMO DA TOGLIERE E DA LAVARE

Il "Set Copripoltrona" è stato ideato per salvaguardare la poltrona dall'usura ed evitare che si sporchi. Disponibile in diversi colori, è un'ottima soluzione per rinnovare l'immagine della vostra poltrona o dare un tocco di colore all'arredamento. Leggero ed elegante, garantisce un'ottima copertura per lo schienale, la seduta e i braccioli.



2

Optional. TELECOMANDO WIRELESS



Il "Telecomando Wireless" consente di movimentare con estrema facilità la poltrona in tutte le sue posizioni, anche a distanza senza essere vincolati dal filo.

Optional. VIBRO MASSAGGIO



E' possibile integrare nella poltrona un sistema di "Vibromassaggio" che agisce su schiena, glutei e gambe. Il massaggio è dolce e leggero, molto utile per stimolare il sistema circolatorio e rivitalizzare il tono muscolare. Regala una piacevole sensazione di benessere e consente di raggiungere un elevato livello di rilassamento. Il meccanismo è composto da 6 apparati vibranti posizionati nello schienale e nella seduta. Viene gestito tramite un telecomando multifunzione con diversi tipi di programmazione.

Optional. SEDUTA MEMORY FOAM

Grazie a 30 mm di **MEMORY FOAM**, un particolare materiale in schiuma visco-elastica che compone la sua speciale struttura molecolare, si adatta perfettamente alle forme anatomiche del corpo, sfruttando il calore corporeo assicura il massimo comfort, riducendo al minimo i punti di pressione e favorendo il normale flusso della circolazione sanguigna.



Optional. SEDUTA RINFORZATA

Per i più esigenti o per pesi particolarmente elevati, abbiamo studiato una SEDUTA ad "ELEVATA RESISTENZA", realizzata con materiali specifici.

POLIURETANO DENSITÀ 40 gr

CINGHIE ELASTICHE RINFORZATE



DI SERIE SULLA VERSIONE "XL"

Optional. POGGIATESTA CERVICAL in Fiocco di Poliestere

Il "Poggiatesta" è un Comodo cuscino da posizionare nella parte alta della spalliera, per dare supporto ad una zona delicata, come quella cervicale.



Optional. **BATTERIA**



La "**Batteria Ricaricabile al Litio**" permette la l'alimentazione della poltrona anche in assenza di presa di corrente elettrica in questo modo è possibile spostare o posizionare la poltrona in totale libertà. Durata: per una persona di 80 kg circa 100 movimentazioni.

Optional. **TAVOLINO** *



Il "**Tavolino**" è un comodo piano d'appoggio per leggere, mangiare e lavorare al computer seduto

* Disponibile solo su poltrona **AGATA** e **CLARA**

Optional. **ROLLER SYSTEM** *



"**Il Roller System**" permette la movimentazione della poltrona tramite un sistema di 4 ruote estraibili.



Con una semplice pressione sull'apposita leva metallica, si ottiene l'azionamento delle ruote (vedi Foto) che consentono la movimentazione della poltrona.

* **Questo Sistema è previsto per lo spostamento della sola poltrona**

Optional. **VERTICAL SYSTEM**



12 Cm

12 Cm

Il "**Vertical System**" è un sistema che aiuta la poltrona ad alzarsi verticalmente di circa 12 Cm prima di terminare la corsa in posizione LIFT. Consentendo così alla persona che la utilizza di avvicinarsi al tavolo per mangiare o lavorare in tutta comodità.

DISPOSITIVO MEDICO



Tutte* le nostre **Poltrone RELAX** sono marcate **CE** e rientrano nella classificazione dei **Dispositivi Medici di classe I - Y123699** (non sterili e senza funzioni di misura, Ausili per il sollevamento/Sollevapersona). In conformità alle Direttive Europee 93/42/CEE (con attuazione in Italia Decreto Legislativo 46/97) in materia di Dispositivi Medici, i modelli di poltrone che rispondono agli Standard richiesti vengono classificati come Dispositivi Medici di classe I e iscritti nel registro del Ministero della Salute. Questa iscrizione fa beneficiare gli acquirenti della detrazione di imposta del 19% della spesa sostenuta (art. 15, comma 1 lettera C del TUIR), da inserire nella dichiarazione dei redditi.

Tale detrazione non necessita di alcuna prescrizione medica.

*(Esclusa modello CORA, e la dove venga inserito come Optional il Vibromassaggio).

-19%

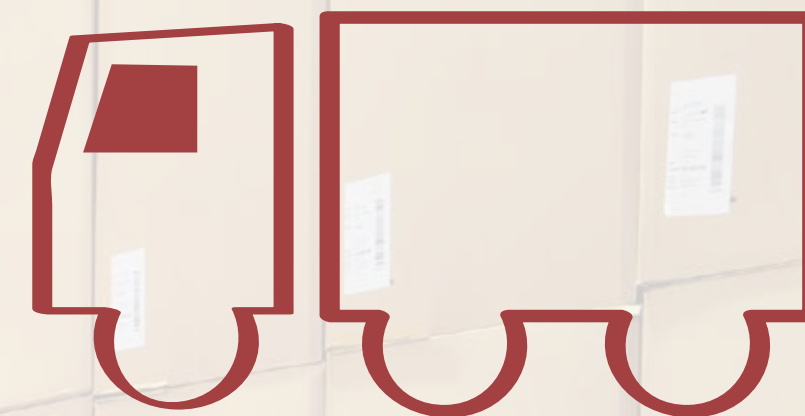
Le nostre **Poltrone Relax** vengono tutte realizzate su ordinazione nei nostri stabilimenti in **Italia** dove subiscono rigidi controlli durante tutte le fasi di lavorazione.

Per coloro che hanno necessità di ricevere la poltrona in tempi particolarmente brevi possono usufruire delle poltrone in **"CONSEGNA VELOCE"** senza alcun supplemento di costo.

(Per modelli e colori vedi Listino Prezzi).

*Le Poltrone Relax in "Consegna Veloce" verranno consegnate in circa 2 Settimane, in caso di ritiro diretto in Azienda si prega sempre di verificarne prima la disponibilità.

CONSEGNA "VELOCE" * 15 giorni



SERVIZIO ASSISTENZA



L'**Assistenza a domicilio** viene effettuata su tutto il territorio Nazionale entro **8 giorni** dalla chiamata, ed è svolto da tecnici professionisti specializzati. L'intervento prevede manutenzione e sostituzione dei pezzi di ricambio esclusivamente per quanto riguarda le parti meccaniche ed elettriche del movimento relax.

La **Garanzia del prodotto** vale fino ad un termine massimo di **24 mesi** dalla data dell'acquisto. La garanzia ha valore nei casi in cui le imperfezioni riscontrate sul prodotto sono chiaramente "difetti dall'origine" e non provocati dall'usura o dal cattivo utilizzo. **Non sono previste sostituzioni con prodotti nuovi.**

Per esigenze particolari abbiamo anche la **"CONSEGNA EXPRESS"** che consente di ricevere la poltrona tramite corriere espresso in **48 / 72 ore**. Questo servizio ha un costo aggiuntivo ed è disponibile solo sulle poltrone riservate a questo servizio.

(Per modelli e colori vedi Listino Promo).

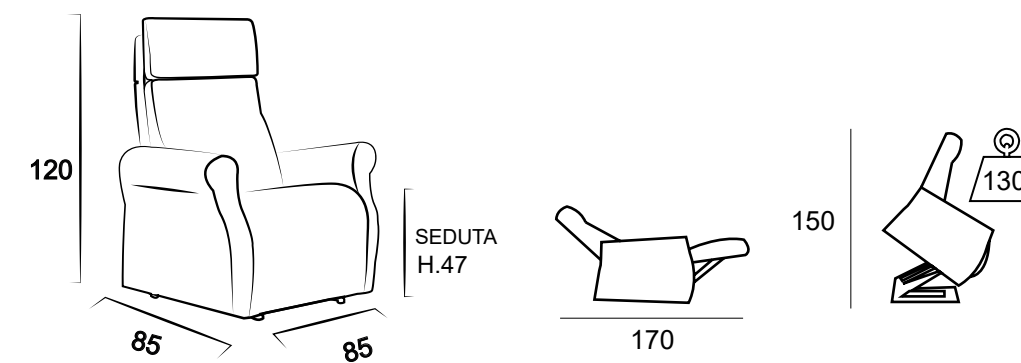
CONSEGNA "EXPRESS" * 48 / 72 ore





MISURE

MISURE



STRUTTURA

Struttura in multistrato e altri derivati del legno.

IMBOTTITURA

Poliuretano espanso a densità differenziate e falda di ovatta acrilica
 Seduta: molle indipendenti densità 30 kg x m³
 Spalliera: densità 25 kg x m³

RIVESTIMENTO

Tessuto: completamente sfoderabile
 Ecopelle: non sfoderabile.

SOSPENSIONE

SEDUTA
 Cinghie elastiche ad alta resistenza.



OPTIONAL



SET COPRIPOLTRONA



TELECOMANDO WIRELESS



BATTERIA



KIT VIBRO



KIT ROLLER



VERTICAL SYSTEM



SEDUTA MEMORY FOAM



SEDUTA RINFORZATA



POGGIATESTA



Poggiatesta Reclinabile

Tre diverse posizioni per garantire un Comfort unico. Questa funzione vi permette di regolare l'inclinazione della testa. Un vero toccasana per chi ha problemi al collo.



DM 1769446

OPTIONAL **Linda - S**



DM 1769484 **Altezza Seduta 43 Cm**

OPTIONAL **Linda - XL**

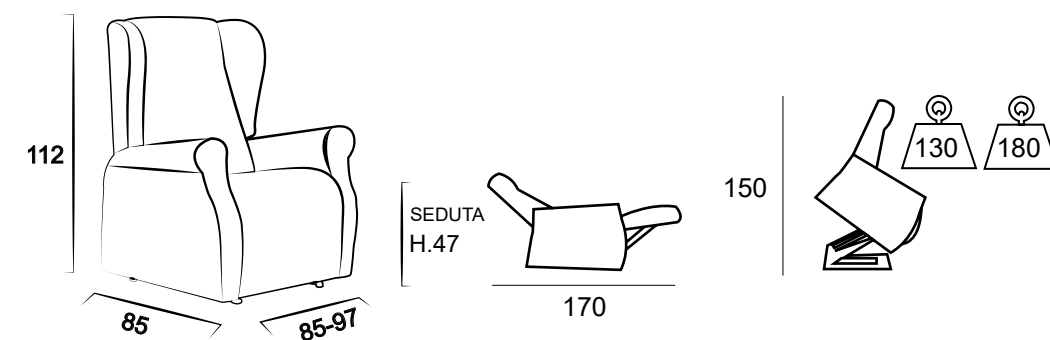


DM 1769418

LINDA



MISURE



STRUTTURA

Struttura in multistrato e altri derivati del legno.

IMBOTTITURA

Poliuretano espanso a densità differenziate e falda di ovatta acrilica
 Seduta: molle indipendenti densità 30 kg x m³
 Spalliera: densità 25 kg x m³

RIVESTIMENTO










Tessuto: completamente sfoderabile
 Ecopelle: non sfoderabile.

SOSPENSIONE

SEDUTA
 Cinghie elastiche ad alta resistenza.



OPTIONAL

| | | | | |
|---|---|--|---|---|
|  SET COPRIPOLTRONA |  TELECOMANDO WIRELESS |  BATTERIA |  KIT VIBRO |  KIT ROLLER |
|  VERTICAL SYSTEM |  SEDUTA MEMORY FOAM |  VERSIONE S |  VERSIONE XL |  POGGIATESTA |
|  SEDUTA RINFORZATA DI SERIE SU VERSIONE XL |  | | | |

DISPONIBILE IN



CONSEGNA VELOCE



CONSEGNA EXPRESS

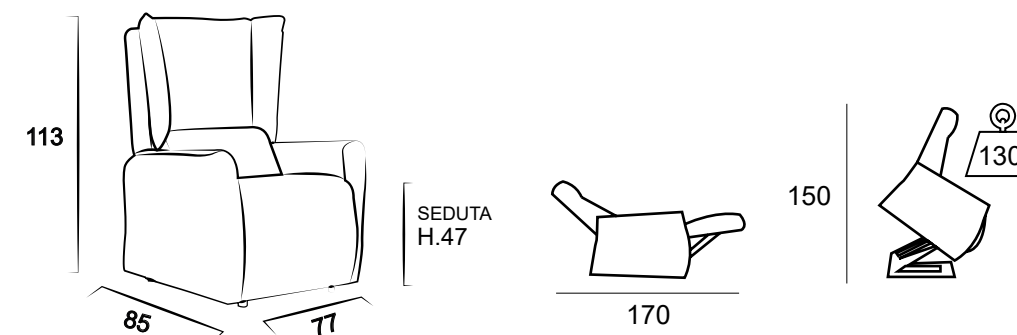
PER COLORI VEDI LISTINO





CARINA

MISURE



STRUTTURA

Struttura in multistrato e altri derivati del legno.

IMBOTTITURA

Poliuretano espanso a densità differenziate e falda di ovatta acrilica
 Seduta: molle indipendenti densità 30 kg x m³
 Spalliera: densità 25 kg x m³

RIVESTIMENTO

Tessuto: completamente sfoderabile
 Ecopelle: non sfoderabile.

SOSPENSIONE SEDUTA

Cinghie elastiche ad alta resistenza.



OPTIONAL



SET COPROPOLTRONA



TELECOMANDO WIRELESS



BATTERIA



KIT VIBRO



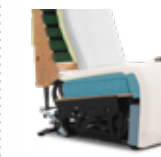
KIT ROLLER



VERTICAL SYSTEM



SEDUTA MEMORY FOAM



SEDUTA RINFORZATA



POGGIATESTA



DM 1769481

OPTIONAL **Alma - S**



DM 1769512

Altezza Seduta 43 Cm

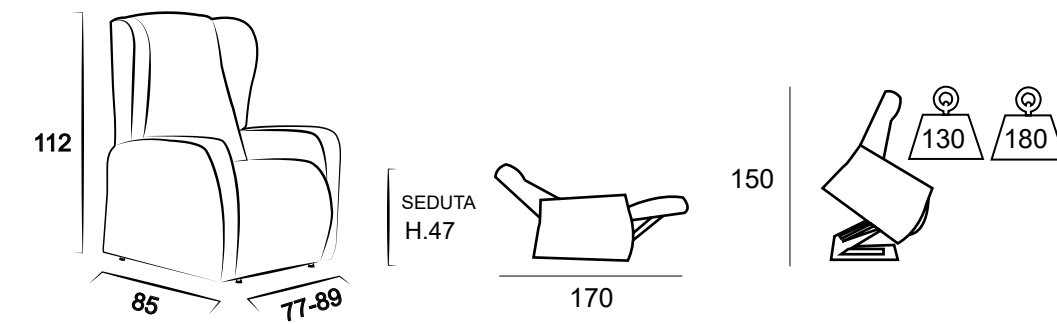
OPTIONAL **Alma - XL**



DM 1769514



MISURE



STRUTTURA

Struttura in multistrato e altri derivati del legno.

IMBOTTITURA

Poliuretano espanso a densità differenziate e falda di ovatta acrilica
Seduta: molle indipendenti densità 30 kg x m³
Spalliera: densità 25 kg x m³

RIVESTIMENTO

Tessuto: completamente sfoderabile
Ecopelle: non sfoderabile.

SOSPENSIONE

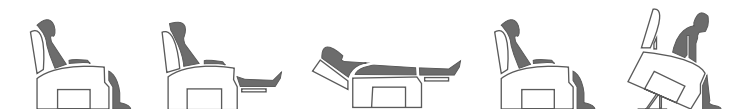
SEDUTA
Cinghie elastiche ad alta resistenza.



OPTIONAL



SEDUTA RINFORZATA DI SERIE SU VERSIONE XL

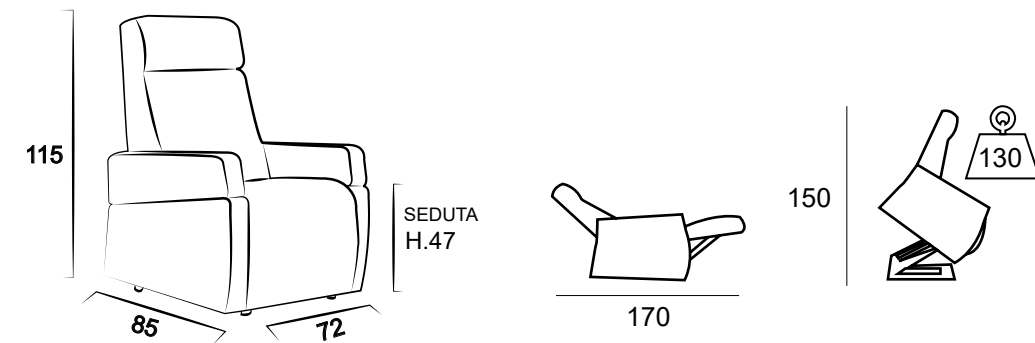


DM 1769439



CLARA

MISURE



STRUTTURA

Struttura in multistrato e altri derivati del legno.

IMBOTTITURA

Poliuretano espanso a densità differenziate e falda di ovatta acrilica
 Seduta: molle indipendenti densità 30 kg x m³
 Spalliera: densità 25 kg x m³

RIVESTIMENTO

Tessuto: completamente sfoderabile
 Ecopelle: non sfoderabile.

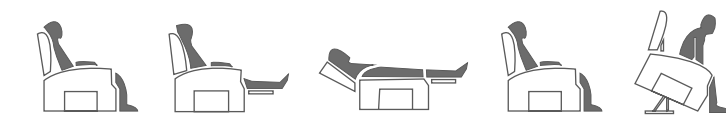
SOSPENSIONE

SEDUTA
 Cinghie elastiche ad alta resistenza.



OPTIONAL

| | | | | |
|-------------------|----------------------|-------------------|-------------|------------|
| | | | | |
| SET COPRIPOLTRONA | TELECOMANDO WIRELESS | BATTERIA | KIT VIBRO | KIT ROLLER |
| | | | | |
| VERTICAL SYSTEM | SEDUTA MEMORY FOAM | SEDUTA RINFORZATA | POGGIATESTA | TAVOLINO |



DM 1769487

OPTIONAL **Mara - S**



DM 1769497

Altezza Seduta 43 Cm

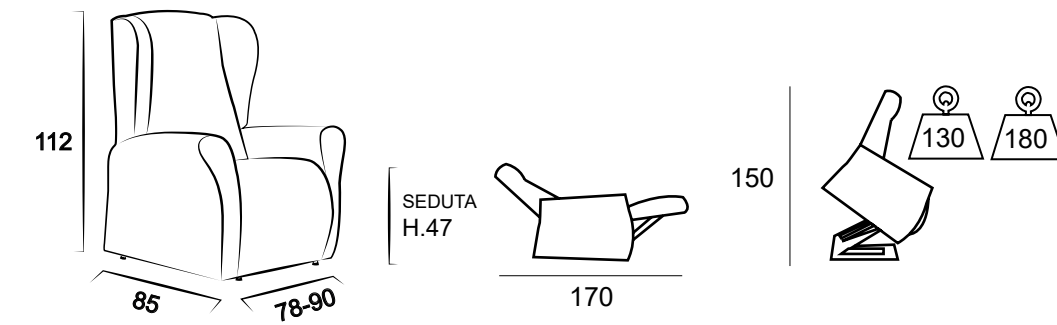
OPTIONAL **Mara - XL**



DM 1769501



MISURE



STRUTTURA

Struttura in multistrato e altri derivati del legno.

IMBOTTITURA

Poliuretano espanso a densità differenziate e falda di ovatta acrilica
 Seduta: molle indipendenti densità 30 kg x m³
 Spalliera: densità 25 kg x m³

RIVESTIMENTO

Tessuto: completamente sfoderabile
 Ecopelle: non sfoderabile.

SOSPENSIONE

SEDUTA
 Cinghie elastiche ad alta resistenza.



OPTIONAL

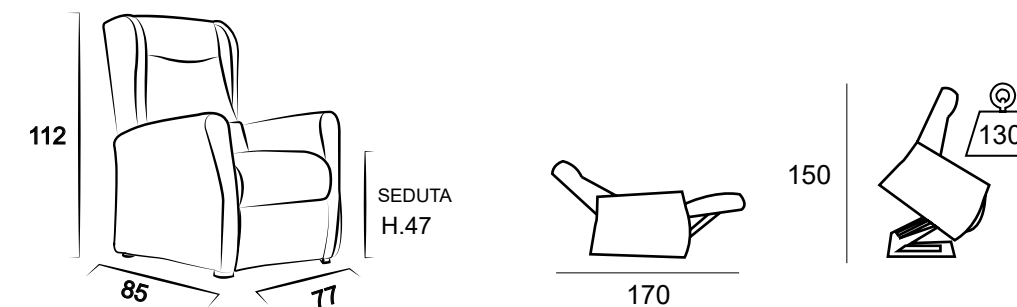


DM 1769499



ARREDO

MISURE



STRUTTURA

Struttura in multistrato e altri derivati del legno.

IMBOTTITURA

Poliuretano espanso a densità differenziate e falda di ovatta acrilica
 Seduta: molle indipendenti densità 30 kg x m³
 Spalliera: densità 25 kg x m³

RIVESTIMENTO

Tessuto: completamente sfoderabile
 Ecopelle: non sfoderabile.

SOSPENSIONE

SEDUTA
 Cinghie elastiche ad alta resistenza.



OPTIONAL

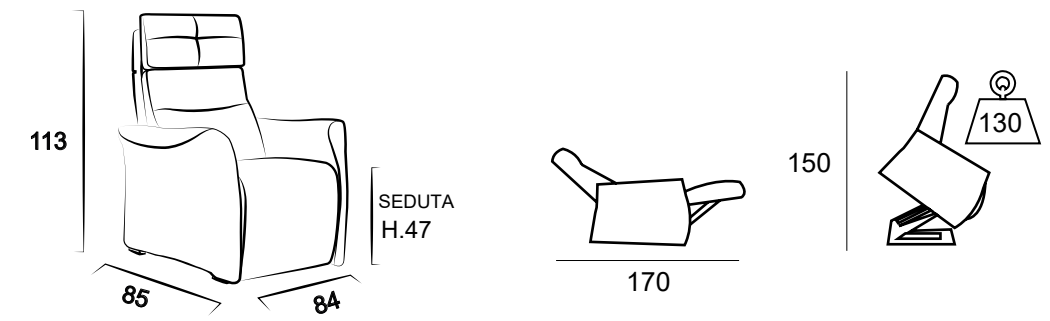


DM 1769478

REGINA



MISURE



STRUTTURA

Struttura in multistrato e altri derivati del legno.

IMBOTTITURA

Poliuretano espanso a densità differenziate e falda di ovatta acrilica
 Seduta: molle indipendenti densità 30 kg x m³
 Spalliera: densità 25 kg x m³

RIVESTIMENTO

Tessuto: completamente sfoderabile
 Ecopelle: non sfoderabile.

SOSPENSIONE

SEDUTA
 Cinghie elastiche ad alta resistenza.



OPTIONAL



Poggiatesta Reclinabile

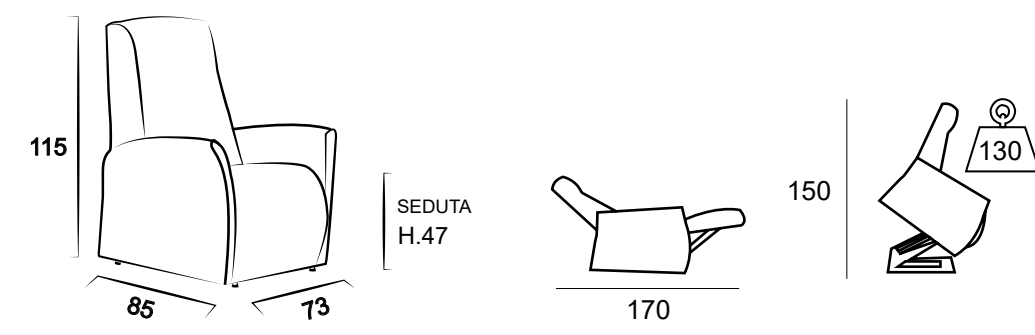
Tre diverse posizioni per garantire un Comfort unico. Questa funzione vi permette di regolare l'inclinazione della testa. Un vero toccasana per chi ha problemi al collo.



ARIANNA



MISURE



STRUTTURA

Struttura in multistrato e altri derivati del legno.

IMBOTTITURA

Poliuretano espanso a densità differenziate e falda di ovatta acrilica
 Seduta: molle indipendenti densità 30 kg x m³
 Spalliera: densità 25 kg x m³

RIVESTIMENTO

Tessuto: completamente sfoderabile
 Ecopelle: non sfoderabile.

SOSPENSIONE

SEDUTA
 Cinghie elastiche ad alta resistenza.



OPTIONAL

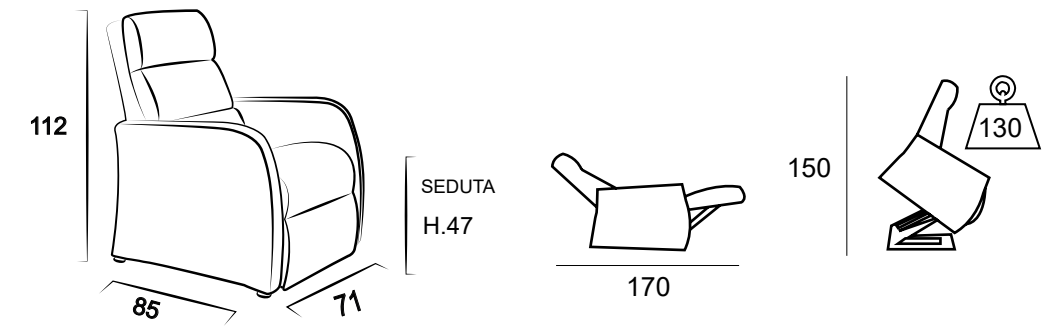
| | | | | |
|---|--|---|---|--|
|  SET COPROPOLTRONA |  TELECOMANDO WIRELESS |  BATTERIA |  KIT VIBRO |  KIT ROLLER |
|  VERTICAL SYSTEM |  SEDUTA MEMORY FOAM |  SEDUTA RINFORZATA |  POGGIATESTA | |





LEADER

MISURE



STRUTTURA

Struttura in multistrato e altri derivati del legno.

IMBOTTITURA

Poliuretano espanso a densità differenziate e falda di ovatta acrilica
 Seduta: molle indipendenti densità 30 kg x m³
 Spalliera: densità 25 kg x m³

RIVESTIMENTO

Tessuto: completamente sfoderabile
 Ecopelle: non sfoderabile.

SOSPENSIONE

SEDUTA
 Cinghie elastiche ad alta resistenza.



OPTIONAL

| | | | | |
|---|--|---|---|--|
|  SET COPRIPOLTRONA |  TELECOMANDO WIRELESS |  BATTERIA |  KIT VIBRO |  KIT ROLLER |
|  VERTICAL SYSTEM |  SEDUTA MEMORY FOAM |  SEDUTA RINFORZATA |  POGGIATESTA | |



DISPONIBILE IN



CONSEGNA VELOCE

PER COLORI VEDI LISTINO

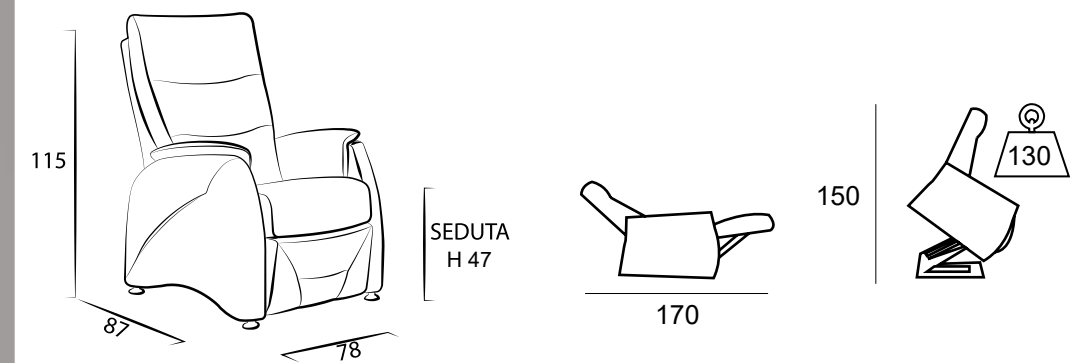


DM 1769463



SERENA

MISURE



STRUTTURA

Struttura in multistrato e altri derivati del legno.

IMBOTTITURA

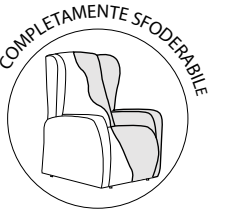
Poliuretano espanso a densità differenziate e falda di ovatta acrilica
 Seduta: molle indipendenti densità 30 kg x m³
 Spalliera: densità 25 kg x m³

RIVESTIMENTO

Tessuto: completamente sfoderabile
 Ecopelle: non sfoderabile.

SOSPENSIONE

SEDUTA
 Cinghie elastiche ad alta resistenza.



OPTIONAL

| | | | | |
|---|--|---|---|--|
|  SET COPRIPOLTRONA |  TELECOMANDO WIRELESS |  BATTERIA |  KIT VIBRO |  KIT ROLLER |
|  VERTICAL SYSTEM |  SEDUTA MEMORY FOAM |  SEDUTA RINFORZATA |  POGGIATESTA | |

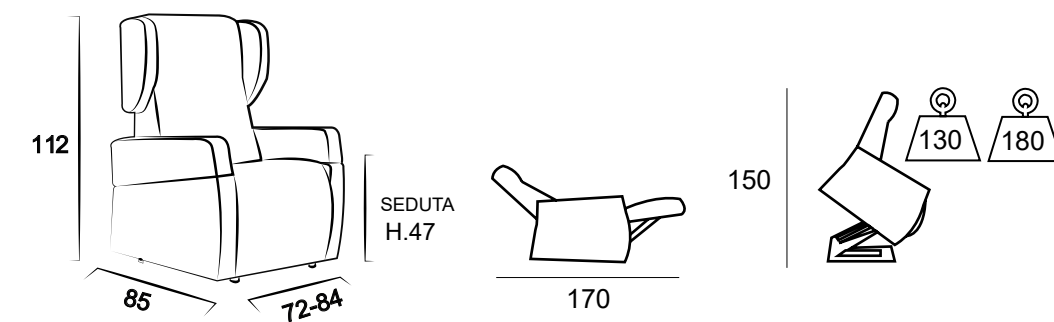


DM 1811870

OPTIONAL Agata - XL



MISURE



STRUTTURA

Struttura in multistrato e altri derivati del legno.

IMBOTTITURA

Poliuretano espanso a densità differenziate e falda di ovatta acrilica
 Seduta: molle indipendenti densità 30 kg x m³
 Spalliera: densità 25 kg x m³

RIVESTIMENTO

Tessuto: completamente sfoderabile
 Ecopelle: non sfoderabile.

SOSPENSIONE

SEDUTA
 Cinghie elastiche ad alta resistenza.



OPTIONAL



SET COPRIPOLTRONA



TELECOMANDO WIRELESS



BATTERIA



KIT VIBRO



KIT ROLLER



VERTICAL SYSTEM



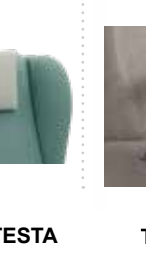
SEDUTA MEMORY FOAM



VERSIONE XL



POGGIATESTA



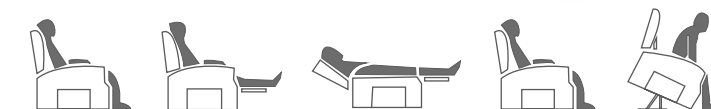
TAVOLINO



SEDUTA RINFORZATA DI SERIE SU VERSIONE XL



"Bracciolo" e "Poggiatesta" smontabili consentono il passaggio in maniera semplice, dalla poltrona ad un'altra seduta o al letto.

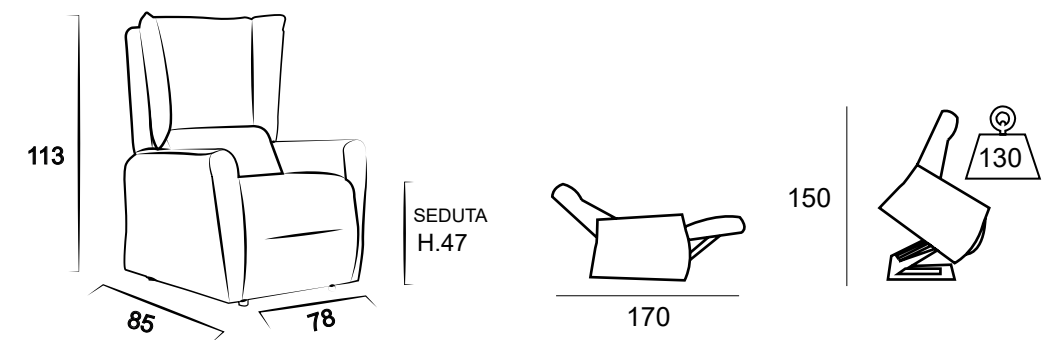


DM 1769431



GIORGIA

MISURE



STRUTTURA

Struttura in multistrato e altri derivati del legno.

IMBOTTITURA

Poliuretano espanso a densità differenziate e falda di ovatta acrilica
 Seduta: molle indipendenti densità 30 kg x m³
 Spalliera: densità 25 kg x m³

RIVESTIMENTO

Tessuto: completamente sfoderabile
 Ecopelle: non sfoderabile.



SOSPENSIONE

SEDUTA
 Cinghie elastiche ad alta resistenza.

OPTIONAL

| | | | | |
|--|--|---|---|--|
|  SET COPRIPOLETRONA |  TELECOMANDO WIRELESS |  BATTERIA |  KIT VIBRO |  KIT ROLLER |
|  VERTICAL SYSTEM |  SEDUTA MEMORY FOAM |  SEDUTA RINFORZATA |  POGGIATESTA | |

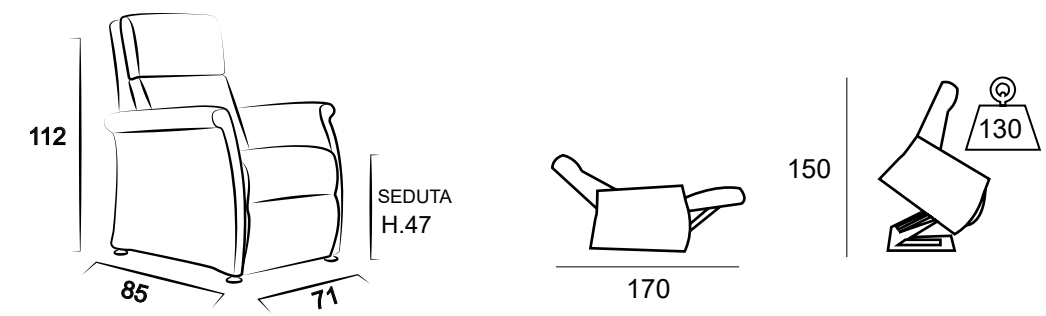


DM 1769452



GRAZIA

MISURE



STRUTTURA

Struttura in multistrato e altri derivati del legno.

IMBOTTITURA

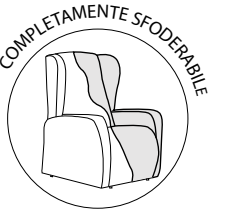
Poliuretano espanso a densità differenziate e falda di ovatta acrilica
 Seduta: molle indipendenti densità 30 kg x m³
 Spalliera: densità 25 kg x m³

RIVESTIMENTO

Tessuto: completamente sfoderabile
 Ecopelle: non sfoderabile.

SOSPENSIONE

SEDUTA
 Cinghie elastiche ad alta resistenza.



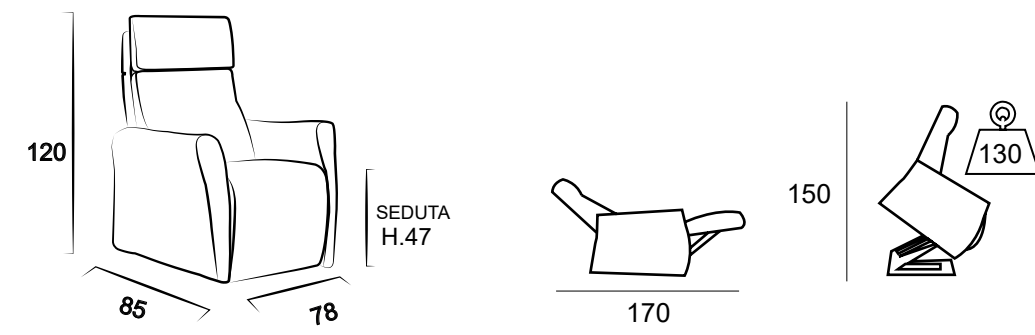
OPTIONAL



DM 1769490

ANGELICA

MISURE



STRUTTURA

Struttura in multistrato e altri derivati del legno.

IMBOTTITURA

Poliuretano espanso a densità differenziate e falda di ovatta acrilica
 Seduta: molle indipendenti densità 30 kg x m³
 Spalliera: densità 25 kg x m³

RIVESTIMENTO

Tessuto: completamente sfoderabile
 Ecopelle: non sfoderabile.

SOSPENSIONE SEDUTA

Cinghie elastiche ad alta resistenza.



OPTIONAL

| | | | | |
|---|--|---|---|--|
|  SET COPRIPOLTRONA |  TELECOMANDO WIRELESS |  BATTERIA |  KIT VIBRO |  KIT ROLLER |
|  VERTICAL SYSTEM |  SEDUTA MEMORY FOAM |  SEDUTA RINFORZATA |  POGGIATESTA | |



Poggiatesta Reclinabile
 Tre diverse posizioni per garantire un Comfort unico. Questa funzione vi permette di regolare l'inclinazione della testa. Un vero toccasana per chi ha problemi al collo.

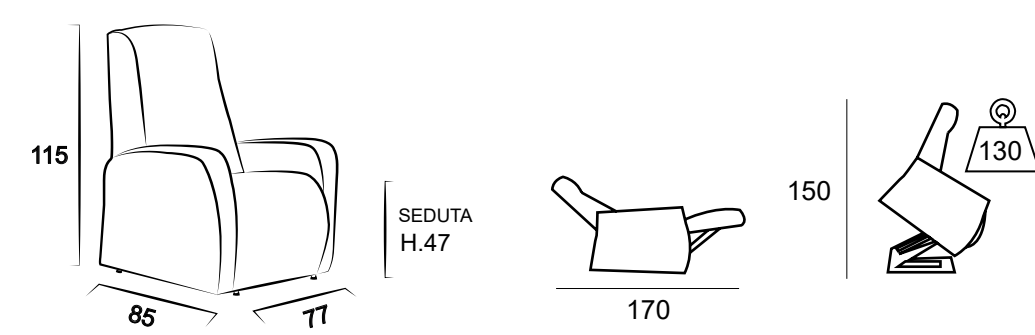


Stuff your eyes with
WONDER
 LIVE AS IF YOU'D
DROP DEAD
 IN TEN SECONDS
 See the world.
 IT'S MORE FANTASTIC THAN
DREAM
 MADE OR PAID FOR IN FACTORY
 RAY BRADBURY



WONDER

MISURE



STRUTTURA

Struttura in multistrato e altri derivati del legno.

IMBOTTITURA

Poliuretano espanso a densità differenziate e falda di ovatta acrilica
 Seduta: molle indipendenti densità 30 kg x m³
 Spalliera: densità 25 kg x m³

RIVESTIMENTO

Tessuto: completamente sfoderabile
 Ecopelle: non sfoderabile.

SOSPENSIONE

SEDUTA
 Cinghie elastiche ad alta resistenza.



OPTIONAL

| | | | | |
|--|---|--|--|---|
|  SET COPRIPOLTRONA |  TELECOMANDO WIRELESS |  BATTERIA |  KIT VIBRO |  KIT ROLLER |
|  VERTICAL SYSTEM |  SEDUTA MEMORY FOAM |  SEDUTA RINFORZATA |  POGGIATESTA | |

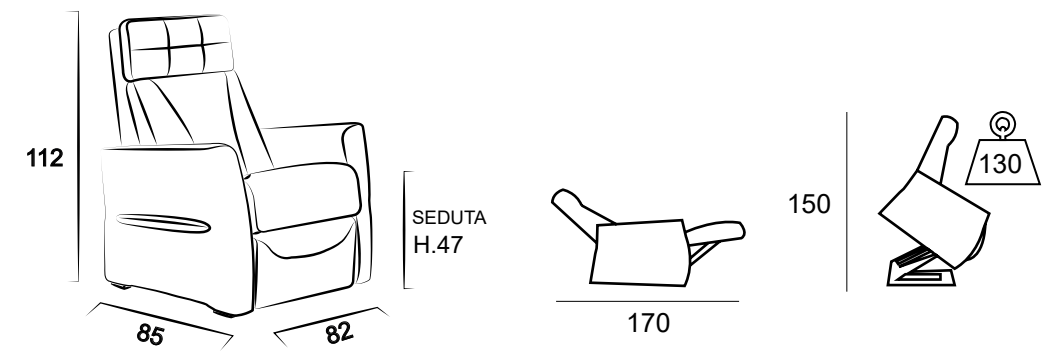


DM 1769424



AMBERA

MISURE



STRUTTURA

Struttura in multistrato e altri derivati del legno.

IMBOTTITURA

Poliuretano espanso a densità differenziate e falda di ovatta acrilica
 Seduta: molle indipendenti densità 30 kg x m³
 Spalliera: densità 25 kg x m³

RIVESTIMENTO

Tessuto: completamente sfoderabile
 Ecopelle: non sfoderabile.



SOSPENSIONE

SEDUTA
 Cinghie elastiche ad alta resistenza.

OPTIONAL



SET COPRIPOLTRONA



TELECOMANDO WIRELESS



BATTERIA



KIT VIBRO



KIT ROLLER



VERTICAL SYSTEM



SEDUTA MEMORY FOAM



SEDUTA RINFORZATA



POGGIATESTA



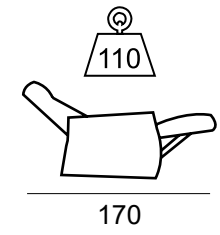
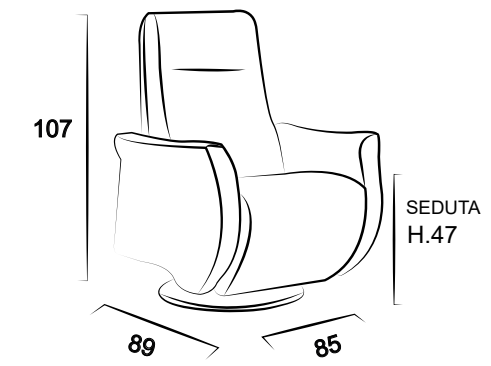
DM 1769458



CORA

GIREVOLE

MISURE



STRUTTURA

Struttura in multistrato e altri derivati del legno.

IMBOTTITURA

Poliuretano espanso a densità differenziate e falda di ovatta acrilica
 Seduta: molle indipendenti densità 30 kg x m³
 Spalliera: densità 25 kg x m³

RIVESTIMENTO

Tessuto: completamente sfoderabile
 Ecopelle: non sfoderabile.

SOSPENSIONE

SEDUTA
 Cinghie elastiche ad alta resistenza.



OPTIONAL



SET COPRIPOLTRONA



TELECOMANDO WIRELESS



BATTERIA



KIT VIBRO



SEDUTA MEMORY FOAM



POGGIATESTA



GIREVOLE 360°





AR
AERRE
D I V A N I

FLAG srl

Sede Legale: VIA G.GALILEI, 11/4

Sede Amm. ed Operativa: VIA MIMOSE, 42

51039 QUARRATA (PT)

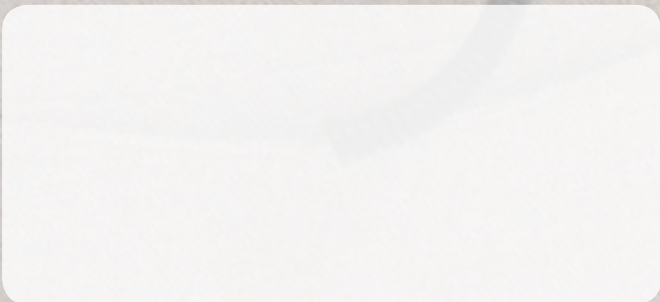
TEL. + 39 0573 79710 FAX + 39 0573 797174 / +39 0573 797175

INFO@AERREDIVANI.IT - WWW.AERREDIVANI.IT

FLAG si riserva di apportare, senza alcun preavviso, modifiche nei materiali, nei rivestimenti, nelle finiture e dei prodotti presentati in questo catalogo. I colori dei materiali e delle finiture hanno valore indicativo in quanto soggetti alle tolleranze dei processi di stampa.



AR
AERRE
R E L A X



I prezzi indicati sono esclusi di iva,
trasporto e montaggio.
I colori dei tessuti sono puramente indicativi.

WWW.AERREDIVANI.IT